

SNAIGĒ

RF270 RF300 RF315 RF310 RF360 RF390



ХОЛОДИЛЬНИК - МОРОЗИЛЬНИК

Руководство по эксплуатации **RU**

ВНИМАТЕЛЬНО ПРОЧИТАЙТЕ ИНСТРУКЦИЮ ПО ЭКСПЛУАТАЦИИ



ПРАВИЛА ТЕХНИКИ БЕЗОПАСНОСТИ

ВНИМАТЕЛЬНО ПРОЧИТАЙТЕ ИНСТРУКЦИЮ ПО ЭКСПЛУАТАЦИИ. При несоблюдении перечисленных в инструкции указаний возникает опасность ранения, можно испортить прибор и лишиться права на бесплатное гарантийное обслуживание. Рекомендуется хранить инструкцию по эксплуатации в течение всего срока службы холодильного прибора. При продаже прибора её следует передать новому владельцу прибора.

! ВНИМАНИЕ!

- Не загорайте вентиляционные отверстия в корпусе прибора или в конструкции, в которую он встроен.
- Не используйте механические средства или другие приспособления для ускорения процесса размораживания.
- В камерах бытового прибора для хранения пищевых продуктов нельзя использовать электрические устройства, за исключением тех, которые рекомендованы изготовителем.
- Не допускайте повреждений системы охлаждения прибора. Для охлаждения используется хладагент R600a. В случае повреждения системы охлаждения:



- Не пользуйтесь открытым огнём.
 - Избегайте искрения – не включайте электрические или осветительные приборы.
 - Немедленно проветрите помещение.
- Не разрешайте детям играть с холодильным прибором, включать и выключать его из электрической розетки. Не разрешайте детям играть с остатками упаковки прибора.
 - Этот прибор может использоваться детьми (не младше 8-летнего возраста) и лицами с ограниченными физическими, сенсорными или умственными способностями или не обладающими достаточным опытом и умением только при условии, что они находятся под присмотром или получили инструктаж по пользованию данным прибором, полностью осознают все опасности, которые могут при этом возникнуть, и ознакомлены с соответствующими правилами техники безопасности.
 - Детям можно разрешать чистку и обслуживание прибора только под присмотром.
 - Используйте холодильный прибор только для охлаждения и хранения пищевых продуктов.
 - Данный холодильный прибор не предназначен для хранения взрывчатых веществ, таких как аэрозоли с горючим газом.

- Запрещается хранить бензин или другие горючие жидкости возле холодильного прибора.

❗ ПОДКЛЮЧЕНИЕ К ЭЛЕКТРИЧЕСКОЙ ЦЕПИ

- Холодильный прибор разрешается включать только в заземлённую розетку сети электропитания. Заземлённая электрическая розетка для включения прибора в электрическую сеть должна находиться в доступном месте.
- ВО ИЗБЕЖАНИЕ УЩЕРБА ЗДОРОВЬЮ И ИМУЩЕСТВУ ПОВРЕЖДЁННЫЙ ШНУР ЭЛЕКТРОПИТАНИЯ НЕОБХОДИМО ЗАМЕНИТЬ ИСПРАВНЫМ ШНУРОМ ЭЛЕКТРОПИТАНИЯ ТАКОГО ЖЕ ТИПА, КОТОРЫЙ ПРИМЕНЯЕТСЯ ИЗГОТОВИТЕЛЕМ ХОЛОДИЛЬНОГО ПРИБОРА.
- ЗАМЕНА ПОВРЕЖДЁННОГО ШНУРА ЭЛЕКТРОПИТАНИЯ ВО ИЗБЕЖАНИЕ ОПАСНОСТИ ДОЛЖНА ПРОИЗВОДИТЬСЯ ИЗГОТОВИТЕЛЕМ ИЛИ МАСТЕРОМ ПО РЕМОНТУ И ОБСЛУЖИВАНИЮ, ЛИБО ЛИЦОМ, ИМЕЮЩИМ НАДЛЕЖАЩУЮ КВАЛИФИКАЦИЮ.
- ЗАПРЕЩАЕТСЯ применять удлинители, переключатели (адаптеры) или разветвители.
- Частота и мощность электрической энергии в Вашем доме должны соответствовать параметрам, указанным в этикетке изготовителя.
- При установке холодильного прибора следите, чтобы не был зажат шнур электропитания во избежание его повреждения. Не зажимайте шнур электропитания, чтобы не повредить его - не ставьте на него тяжёлые предметы – холодильный прибор, мебель, другие бытовые приборы. Это может вызвать короткое замыкание и пожар.
- Удостоверьтесь, что вилка шнура электропитания не зажата задней стенкой холодильного прибора или иначе не повреждена. Повреждённая вилка может стать причиной пожара!
- ПОСЛЕ ОТКЛЮЧЕНИЯ ХОЛОДИЛЬНИКА (ПРИ УБОРКЕ, ПЕРЕСТАНОВКЕ НА ДРУГОЕ МЕСТО И Т.Д.), ЕГО МОЖНО СНОВА ВКЛЮЧИТЬ ТОЛЬКО ПО ИСТЕЧЕНИИ НЕ МЕНЕЕ ЧЕМ 15 МИН.
- Запрещается использовать технически неисправный прибор.
- Не ставьте на изделие электроприборы: микроволновые печи, фены для волос, утюги, электрические чайники и прочие электроприборы – могут загореться пластмассовые детали прибора.
- Холодильный прибор нельзя жечь.
- Не ставьте на холодильные приборы сосуды с жидкостями, не ставьте цветы в вазах или горшках.
- Не влезайте, не садитесь на прибор, не опирайтесь и не висите на дверях прибора, не разрешайте это делать детям.



ВСЕ ТЕХНИЧЕСКИЕ И КОНСТРУКЦИОННЫЕ НЕИСПРАВНОСТИ ДОЛЖНЫ
УСТРАНЯТЬСЯ ТОЛЬКО ПРЕДСТАВИТЕЛЕМ ПРЕДПРИЯТИЯ ТЕХНИЧЕСКОГО
ОБСЛУЖИВАНИЯ.

ОБЩИЕ СВЕДЕНИЯ

Холодильный прибор – двухкамерный холодильник-морозильник. В холодильной камере хранятся свежие пищевые продукты, в морозильной камере замораживаются и продолжительное время хранятся пищевые продукты.

ЭТО ЭКОЛОГИЧЕСКИ ЧИСТЫЙ ХОЛОДИЛЬНЫЙ ПРИБОР, НЕ СОДЕРЖАЩИЙ ВЕЩЕСТВ, РАЗРУШАЮЩИХ ОЗОНОВЫЙ СЛОЙ: в качестве хладагента используется R600a, а для изоляции прибора используется циклопентан C₅H₁₀

ИЗГОТОВИТЕЛЬ ГАРАНТИРУЕТ НАДЕЖНУЮ РАБОТУ ХОЛОДИЛЬНИКА ПРИ ТЕМПЕРАТУРЕ ОКРУЖАЮЩЕЙ СРЕДЫ ОТ +16 ДО +32 ГРАДУСОВ ЦЕЛЬСИЯ И ОТНОСИТЕЛЬНОЙ ВЛАЖНОСТИ ВОЗДУХА НЕ БОЛЕЕ ЧЕМ 70 ПРОЦЕНТОВ.

Климатический класс холодильного прибора **N**.

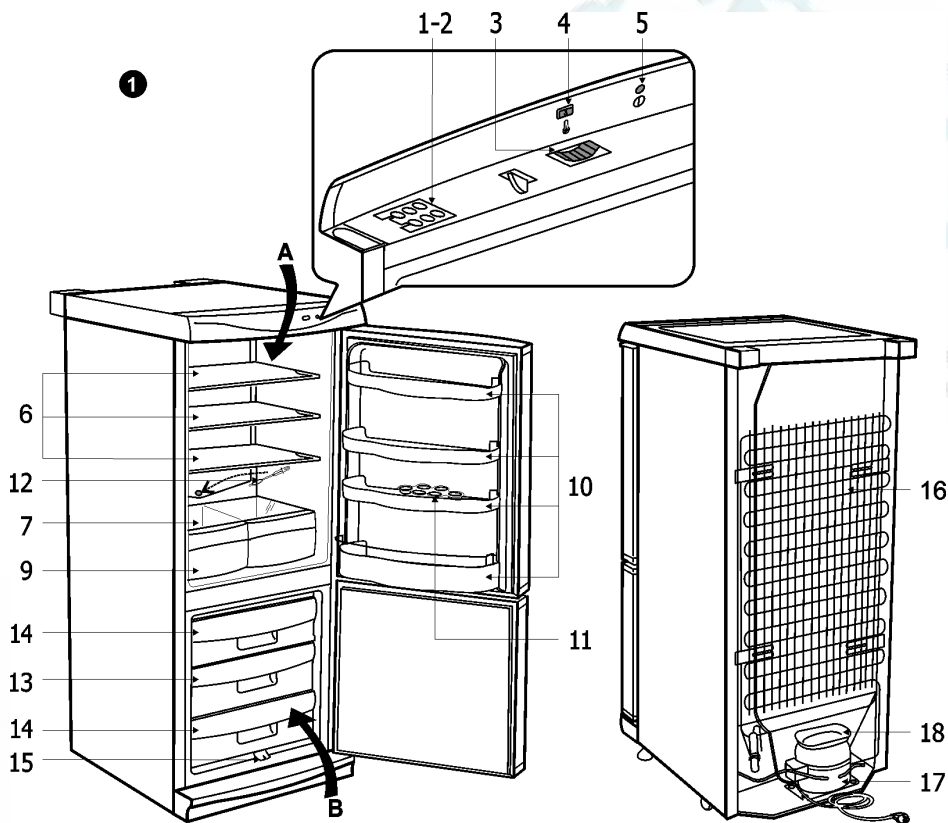
Модель	RF390	RF360	RF315	RF310	RF300	RF270		
Полный общий объем, л	365	341	314	309	273	261		
Полезный объем камеры хранения, л	253	225	229	193	161	170		
*** Полезный объем морозильной камеры, л	90	90	61	92	90	61		
Фактический расход электроэнергии зависит от эксплуатации и места выбора расположения прибора								
Класс эффективности электроэнергии	A	A	A	A	A+	A	A	A+
Расход электроэнергии: кВт / 24 ч. кВт / год	0,960 350	0,930 339	0,850 310	0,890 325	0,690 252	0,860 314	0,790 288	0,611 223
Климатический класс	N							
Мощность замораживания, кг/24ч.	12		5	12	8	12		5
Время повышения температуры в морозильной камере при отключении электро-энергии, ч.	17							
Уровень шума, dB(A) re 1pw	42	41	40					
Размеры (В / Ш / Г), см	200x60x60	191x60x60	173x60x60	173x60x60	163x60x60	145x60x60		
Электрические данные	данные находятся на этикетке прибора							

ПРИМЕЧАНИЕ. Изготовитель оставляет за собой право изменять технические параметры и комплектацию изделий, указанных в инструкции по эксплуатации.

ОПИСАНИЕ ПРИБОРА, ЕГО ОСНОВНЫЕ ЧАСТИ (Рис. 1)

НИЖЕПЕРЕЧИСЛЕННЫЕ ПРИНАДЛЕЖНОСТИ ХОЛОДИЛЬНОГО ПРИБОРА МОГУТ ОТЛИЧАТЬСЯ ОТ ПРИНАДЛЕЖНОСТЕЙ ПРИОБРЕТЁННОГО ХОЛОДИЛЬНИКА, КАК ПО СВОЕМУ КОЛИЧЕСТВУ, ТАК И ПО ДИЗАЙНУ. Данное описание применяется для всей группы двухкамерных холодильников-морозильников.

А – холодильная камера **В** – морозильная камера



- 1 Лампочка внутреннего освещения
- 2 Плафон лампочки внутреннего освещения
- 3 Регулятор температуры
- 4 Индикатор положения терморегулятора
- 5 Индикация электропитания (зелёного цвета)
- 6 Полки, регулируемые по высоте
- 7 Стеклопанель
- 9 Ванночки для фруктов и овощей

- 10 Дверные ванночки
- 11 Лотки для яиц
- 12 Очиститель жёлоба талой воды
- 13 Отделение быстрой заморозки
- 14 Отделение/я для замороженных продуктов
- 15 Лоточек для талой воды
- 16 Конденсатор
- 17 Компрессор
- 18 Ванночка для стока талой воды

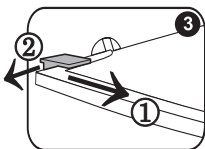
ПОДГОТОВКА ПРИБОРА К РАБОТЕ

Подготовку холодильного прибора к работе рекомендуется проводить вместе с помощником.

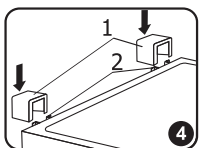
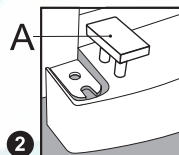
- Удалите упаковку. Снимите холодильный прибор с подставки из пенополистирола.
- Оборвите липкие ленты.
- При установке холодильного прибора на предусмотренное место слегка отклоните назад его переднюю часть – передвигая на роликах, легко установите его в нужное место.



Не поднимайте и не толкайте холодильник, ДЕРЖАСЬ ЗА РУЧКУ, чтобы не сломать ее.



- Снимите с полок все детали красного цвета и подпорку с нижней крышки (рис. 3, 2). Оборвите липкие ленты с дверных ванночек – они предназначены лишь для транспортировки изделия.



- Выбросьте упаковку надлежащим образом.
- Выньте из пакета два упора (рис. 4) и вставьте их в направляющие, расположенные в верхней части задней стенки холодильника.

Рекомендуется дополнительно прикрепить к стене холодильник модели **RF390**:

- Вставьте упоры в направляющие, расположенные в верхней части задней стенки холодильника (рис. 4).
- Отметьте на стене место расположения отверстий для упоров.
- Просверлите в стене отверстия и вставьте крепёжные втулки, закрепите холодильник.
- Если холодильный прибор внесли с холода (температура не выше чем +12 °С), в течение двух часов не включайте его в электрическую сеть.
- Нельзя включать холодильный прибор в электрическую сеть, не сняв полностью все упаковочные и транспортировочные детали и материалы.

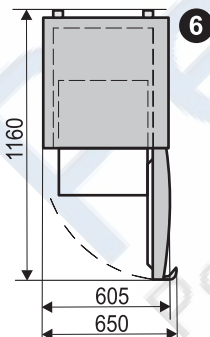
УСТАНОВКА

- Установите холодильный прибор в сухом и проветриваемом помещении.

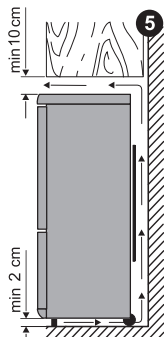
ВНИМАНИЕ! Не эксплуатируйте холодильник в неотапливаемом помещении или на балконе. Поместите холодильный прибор вдали от источников тепла - плиты, радиатора, прямых солнечных лучей.



ВНИМАНИЕ! Холодильный прибор не должен соприкасаться с трубопроводами отопления, газо- и водоснабжения, а также с находящимися рядом электроприборами.



- Не закрывайте вентиляционный проем в верхней части холодильного прибора – вокруг прибора должна быть хорошая циркуляция воздуха. Между верхней частью корпуса холодильного прибора и находящейся над ним мебелью оставьте промежуток не менее 10 см. (рис. 5). При несоблюдении данного требования холодильник потребляет больше электроэнергии, может перегреться компрессор холодильника.



- Если холодильный прибор ставится в угол, между стеной и корпусом прибора оставьте промежуток не менее 1 см, чтобы при открытии дверцы морозильной камеры можно было

выдвинуть ящик с замороженными продуктами (рис. 6).

- Холодильный прибор должен стоять на ровной поверхности, он не должен опираться на стену. Если необходимо, отрегулируйте высоту холодильника, поворачивая ножки поворачивая по часовой стрелке, передняя часть прибора поднимается вверх, поворачивая против часовой стрелки – опускается вниз. Если установить холодильный прибор с небольшим наклоном назад – двери будут закрываться самопроизвольно.

РЕГУЛИРОВКА ТЕМПЕРАТУРЫ

Температура в холодильной камере регулируется колесиком терморегулятора **3** (рис. 1), поворачивая его в одну или другую сторону. Цифровая индикация температуры находится на колесике терморегулятора. При закрытых дверях холодильника, показания отображаются на индикаторе **4** положения терморегулятора.

Температура регулируется по шкале с пятью цифрами.

0 = компрессор выключен **ВНИМАНИЕ! Электрическое напряжение не отключено.**

1 = максимальная температура (наименьшее охлаждение)

5 = минимальная температура (наибольшее охлаждение)

Если продукты питания в холодильной камере слишком холодные, установите колесико терморегулятора в положение между **1** - **3**. Если продукты питания в холодильной камере охлаждаются недостаточно, установите колесико терморегулятора в положение между **3** - **5**. Вы можете установить в холодильнике необходимую температуру в соответствии с Вашими потребностями.

ТЕМПЕРАТУРА В ХОЛОДИЛЬНОЙ КАМЕРЕ МОЖЕТ ИЗМЕНЯТЬСЯ В ЗАВИСИМОСТИ ОТ ТЕМПЕРАТУРЫ ОКРУЖАЮЩЕЙ СРЕДЫ, КОЛИЧЕСТВА ПРОДУКТОВ ПИТАНИЯ, ТЕМПЕРАТУРЫ ПРОДУКТОВ ПИТАНИЯ, ЧАСТОТЫ ОТКРЫВАНИЯ ДВЕРЕЙ



ХОЛОДИЛЬНИКА.

ЕСЛИ В ПОМЕЩЕНИИ ПРОХЛАДНО, ХОЛОДИЛЬНИК ОХЛАЖДАЕТ МЕНЬШЕ, ПОЭТОМУ В ХОЛОДИЛЬНИКЕ МОЖЕТ ПОВЫСИТЬСЯ ТЕМПЕРАТУРА. С помощью колесика терморегулятора установите более низкую температуру.

ХРАНЕНИЕ ПРОДУКТОВ ПИТАНИЯ В ХОЛОДИЛЬНОЙ КАМЕРЕ

Холодильная камера предназначена для кратковременного хранения свежих продуктов питания.

- Не ставьте в холодильник горячие продукты питания – их необходимо остудить до комнатной температуры
- Строго соблюдайте сроки хранения продуктов питания, указанные изготовителем на упаковке продукта.
- Если на одной из полок вы положили много емкостей с жидкостью, может конденсироваться влага и образовываться капли, которые могут капать на полки ниже. Некоторые емкости, заполненные жидкостью, переложите на другие полки.

ХРАНЕНИЕ ПРОДУКТОВ ПИТАНИЯ В МОРОЗИЛЬНОЙ КАМЕРЕ

Отделение быстрого замораживания в морозильной камере помечено символом ********

Подготовленные для замораживания свежие продукты питания разложите в один или два ряда в отделение быстрого замораживания. Колесико терморегулятора установите в положение **4**. Через сутки переложите замороженные продукты питания из отделения быстрого замораживания в ящик (-и) отделения хранения продуктов (**рис. 1**). Спустя 24 часа после замораживания продуктов установите колесико терморегулятора **в первоначальное положение.**

- НЕ ПРЕВЫШАЙТЕ УКАЗАННОЕ МАКСИМАЛЬНОЕ КОЛИЧЕСТВО ЗАМОРАЖИВАЕМЫХ ПРОДУКТОВ (указанно в таблице общих сведений холодильнике прибора).

- Оставьте промежуток не менее 3 см между замораживаемыми продуктами питания и верхними перегородками.
- Не кладите в морозильное отделение неупакованные продукты питания.
- **ВНИМАНИЕ! Не замораживайте в морозильной камере жидкие пищевые продукты в стеклянных ёмкостях или бутылках.**
- Свежие замораживаемые продукты не должны соприкасаться с уже замороженными продуктами питания.
- Не замораживайте продукты питания, температура которых выше температуры окружающей среды
- Строго соблюдайте сроки употребления продуктов питания, указанные изготовителем на упаковке продукта.
- ЗАМОРОЖЕННУЮ РЫБУ, КОЛБАСУ РЕКОМЕНДУЕТСЯ ХРАНИТЬ В МОРОЗИЛЬНОЙ КАМЕРЕ НЕ БОЛЕЕ 6 МЕС., СЫР, ПТИЦУ, СВИНИНУ, БАРАНИНУ – НЕ БОЛЕЕ 8 МЕС., ГОВЯДИНУ, ФРУКТЫ И ОВОЩИ – НЕ БОЛЕЕ 12 МЕС.

ОТТАИВАНИЕ ХОЛОДИЛЬНОЙ КАМЕРЫ

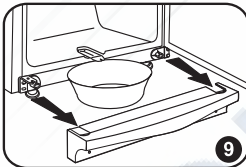
Холодильная камера оттаивается автоматически. Капли льда, образующиеся на задней стенке холодильной камеры, тают во время паузы в работе компрессора, и талая вода стекает по желобку для слива талой воды в ванночку **18** на компрессоре **17** (рис. 1) и оттуда испаряется.

РАЗМОРАЖИВАНИЕ МОРОЗИЛЬНОЙ КАМЕРЫ

Морозильную камеру следует размораживать не реже чем два раза в год или при образовании слоя инея толщиной более 5 мм. Выполните следующие действия в указанном порядке:

ВНИМАНИЕ! Отключите холодильник – выньте вилку шнура электропитания из электрической розетки.

- Выньте продукты питания из морозильной камеры. Пока морозильная камера размораживается, замороженные продукты питания не оттают, если их закрыть толстой тканью или поставить в прохладное место.
- Снимите нижнюю крышку. Под лоточком для стока талой воды поставьте ёмкость (рис. 9).
- Дверь морозильной камеры оставьте приоткрытой.
- Когда иней оттает, вытрите насухо поверхности и принадлежности морозильной камеры.
- Закройте дверь морозильной камеры. Включите холодильник.



УБОРКА И УХОД

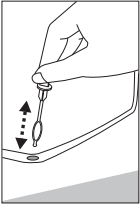
РЕГУЛЯРНО ПРОВОДИТЕ УБОРКУ ХОЛОДИЛЬНИКА.



Помните, что перед размораживанием морозильной камеры и при уборке задней стенки корпуса холодильника его следует обязательно отключить от сети электропитания – вынуть вилку шнура из электрической розетки.

- Оберегайте внутреннюю поверхность и пластмассовые детали холодильника от жиров, кислот, соусов. Если продукты нечаянно пролились – немедленно смойте их тёплой мыльной водой или средством для мытья посуды. Вытрите насухо.
- Внутренние поверхности холодильника мойте тёплой мыльной водой. Также можно использовать средство для мытья посуды.
- Регулярно чистите уплотнитель дверей. Вытрите насухо.

- Регулярно мойте ванночки и другие принадлежности.



◀ РЕГУЛЯРНО ПРОЧИЩАЙТЕ СПЕЦИАЛЬНЫМ ОЧИСТИТЕЛЕМ ОТВЕРСТИЕ ЖЕЛОБКА ДЛЯ СЛИВА ВОДЫ.

- Не реже чем раз в год удаляйте пыль, скопившуюся на задней стенке корпуса холодильника и на компрессоре. Для уборки можно использовать мягкую щётку, электростатические салфетки или пылесос. ▶



- ЗАПРЕЩАЕТСЯ использовать чистящие средства, содержащие абразивные частицы, кислоту, алкоголь, бензин, для внутренней и внешней уборки холодильника.

- ЗАПРЕЩАЕТСЯ использовать для уборки тряпки и мочалки с жёсткой чистящей поверхностью.

ПРАКТИЧЕСКИЕ СОВЕТЫ И ПРИМЕЧАНИЯ

- Продукты питания со специфическим запахом (например, свежую рыбу, паштет из гусиной печёнки, сыр) храните в холодильнике плотно закрытыми.
- Замороженные продукты питания размораживайте в холодильной камере – при медленном размораживании продукты лучше сохраняют вкусовые качества, а выделяемый ими холод окажется полезным для поддержания установленной температуры в холодильной камере.
- Нельзя сразу кушать мороженое, извлеченное из морозильной камеры.
- Продукты замораживаются значительно быстрее, если их разделить и упаковать небольшими порциями.
- ПРИ ОТКЛЮЧЕНИИ ХОЛОДИЛЬНОГО ПРИБОРА НА ДЛИТЕЛЬНОЕ ВРЕМЯ, ОСТАВЛЯЙТЕ ЕГО ДВЕРЦЫ ПРИОТКРЫТЫМИ.

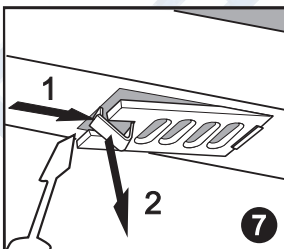


Звуки в процессе работы холодильного прибора. Во время работы холодильника, в процессе охлаждения, слышны различные функциональные звуки, что является нормой при работе холодильника и не является дефектом

- Журчащие, булькающие и шипящие звуки издаются хладагентом, циркулирующим в системе охлаждения.
- Гудящий или более громкий потрескивающий звук кратковременно издаётся при включении компрессора холодильника.

ЗАМЕНА ЛАМПОЧКИ ВНУТРЕННЕГО ОСВЕЩЕНИЯ

При замене лампочки освещения (рис. 7) выполните последовательно нижеуказанные действия:



1. **Выключите холодильник – выньте вилку шнура электропитания из электрической розетки.**
2. Плоской отвёрткой отодвиньте вправо фиксатор плафона лампочки внутреннего освещения, а другой рукой потяните вниз.
3. Если лампочка загорелась, замена не требуется. Если лампочка не горит, замените её аналогичной 15Вт лампочкой с цоколем E14. После замены лампочки сначала вставьте плафон лампочки с правой стороны, левую сторону подтолкните вверх, пока плафон не зафиксируется.
4. Включите холодильный прибор в электрическую розетку.

ИЗМЕНЕНИЕ НАПРАВЛЕНИЯ ОТКРЫТИЯ ДВЕРЕЙ

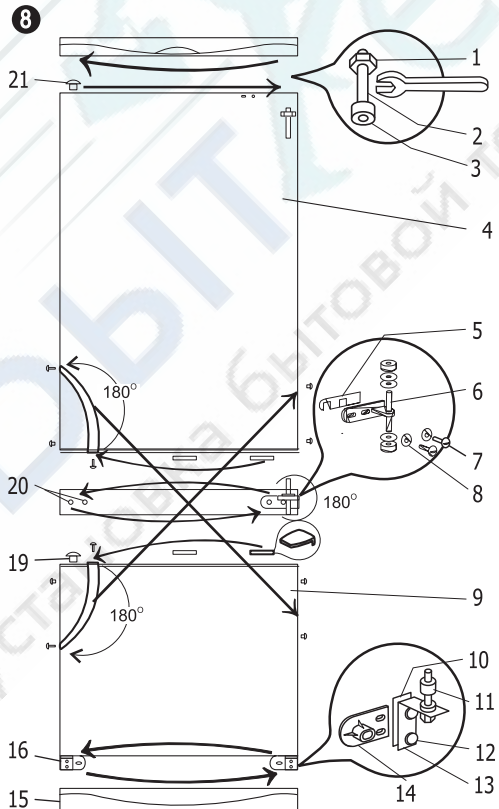
Для изменения направления открытия дверей холодильного прибора рекомендуется пригласить помощника. Вам понадобятся: гаечные ключи № 8 и № 10, крестовидная отвёртка.

При изменении направления открытия дверей ЗАПРЕЩАЕТСЯ класть холодильный прибор горизонтально.

Выполните следующие действия в указанном порядке (рис. 8):

ВНИМАНИЕ! Выключите холодильник – выньте вилку шнура электропитания из электрической розетки.

1. Снимите нижнюю крышку **1**, Снимите нижний кронштейн **2** вместе с шайбами на шпильке и пластиковой прокладкой. Снимите дверь морозильной камеры **3**.
2. Снимите средний кронштейн **4** вместе с пластиковой прокладкой. Снимите дверь холодильной камеры **5**.
3. Выкрутите шпильку **6** против часовой стрелки и снимите вместе с гайкой и шайбами. На противоположной стороне вкрутите шпильку **6** по часовой стрелке вместе с гайкой и шайбами.
4. Выньте заглушки **8** из перегородки, разделяющей холодильную и морозильную камеры, и вставьте в отверстия на противоположной стороне.
5. Выньте заглушки **9** из дверей холодильной и морозильной камер и вставьте в отверстия на противоположной стороне. Дверь холодильной камеры насадите на шпильку **6**.
6. Кронштейн **4** поверните под углом 180°. Снимите шайбы снизу шпильки и перенесите (наденьте) сверху шпильки. Прикрутите кронштейн на противоположной стороне.
7. Насадите дверь морозильника на шпильку среднего кронштейна **4**.
8. Прикрутите нижний кронштейн **2** вместе с шайбами на шпильке и пластиковой прокладкой на место кронштейна **7**. Кронштейн **7** прикрутите на место кронштейна **2**.
9. Снимите колпачки болтов **а** и заглушки **б**. Выкрутите гайки крепления ручек. Ручки перенесите на противоположную сторону. Прикрутите. Вставьте заглушки в оставшиеся отверстия на дверях, а колпачки наденьте на болты.



НЕПОЛАДКИ И ИХ УСТРАНЕНИЕ

Если...

- **Не работает холодильник, включенный в электрическую сеть, не горит индикатор напряжения электрической сети.** Проверьте, исправна ли электропроводка в Вашем доме. Проверьте, хорошо ли вставлена вилка шнура электропитания в электрическую розетку.
- **Повысился уровень шума.** Проверьте устойчивость холодильника и на ровном ли месте он установлен. Для выравнивания подрегулируйте передние ножки. Проверьте, не соприкасается ли холодильник с мебелью, не соприкасаются ли со стеной детали системы охлаждения, расположенные на задней стенке корпуса. Отодвиньте холодильник от мебели и стены. Проверьте, не являются ли причиной шума бутылки, банки, посуда в холодильнике, не соприкасаются ли они между собой.
- **Наличие воды в холодильной камере.** Проверьте, не засорилось ли отверстие желобка для слива талой воды. Специальным очистителем прочистите отверстие желобка для слива воды.
- **Наличие воды на полках из закалённого стекла.** Продукты питания или ёмкости, хранящиеся в холодильной камере, соприкасаются с задней стенкой камеры. Не прислоняйте продукты питания и ёмкости к стенке.
- **Наличие воды под холодильником.** Ванночка для сбора талой воды соскользнула с компрессора. Поставьте ванночку на компрессор.
- **При открывании двери холодильника снимается резиновая уплотняющая лента.** Лента загрязнена липкими продуктами питания (жиром, сиропом). Промойте уплотнитель и паз для него тёплой водой с мылом или средством для мытья посуды, вытрите насухо. Установите резиновую уплотняющую ленту на место.
- **Повышенная температура в холодильном приборе, компрессор долго или непрерывно работает.** Проверьте, плотно ли закрываются двери холодильника, не оставались ли двери открытыми слишком долго при извлечении или загрузке продуктов, не загружено ли слишком много и слишком тёплых продуктов питания.
- **Конденсат на поверхности холодильника.** Относительная влажность воздуха выше 70 проц. Проветрите помещение, в котором расположен холодильник, по возможности устранив причину избытка влажности.

ИНФОРМАЦИЯ ПО ОХРАНЕ ОКРУЖАЮЩЕЙ СРЕДЫ



Данный знак означает, что в случае ненадобности холодильный прибор нельзя утилизировать вместе со смешанными бытовыми отходами, а следует собирать и утилизировать отдельно, т.е. в специальные контейнеры, на площадки крупногабаритных отходов, помеченные таким знаком.

Подробную информацию о том, куда можно безопасно доставить старый холодильный прибор, предоставят местные органы власти, магазин, в котором был куплен холодильный прибор, или представитель изготовителя.

Подлежащий утилизации холодильный прибор необходимо привести в непригодность во избежание возможных несчастных случаев. Выньте вилку шнура электропитания из электрической розетки, затем обрежьте шнур. Сорвите уплотнительную резину с холодильного прибора. Приведите в негодность дверной замок, если таковой имеется.

ВНИМАНИЕ! Не разбирайте самостоятельно холодильный прибор. Передайте его в распоряжение предприятия по утилизации отходов.

+7 (495) 215-14-41

Ремонт холодильников <http://rembitteh.ru/>

+7 (903) 722-17-03

- За вызов „Snaigė-Servisas“ или его официальных представителей, когда нет оригинального гарантийного листа, по окончании гарантийного периода холодильного прибора, если в период гарантийного обслуживания холодильный прибор ремонтировал мастер не и выше указанной службы сервиса, если покупатель не придерживается указаниям в инструкции по использованию, **убытки рабочего времени мастеров сервиса и транспортных расходов оплачивает покупатель согласно расценкам „Snaigė-Servisas“ или его официальных представителей.**

Официальные представители в РОССИИ:

ООО «БалтикТрейд» (Калининград), тел./факс 8 (4012) 918-366 тел. моб. 8 (9114) 566-921
snaige.service@gmail.com

Официальные представители в РЕСПУБЛИКЕ БЕЛАРУСЬ:

ООО «Пиксель Электроникс» (Минск), Тел ./ факс: +375 17 254-04-26, 254-04-27 моб.
тел.+375 29 154-04-27
www.pixel-electronics.com

Частное предприятие «ЮДИЛЕН-ХОЛОД» 220138, г. Минск, ул. Геологическая, 59/4, пом. 8
тел.: +375 17 541 6817, 282 7472, 282 7462, моб. тел.:+375 29 314 6029, +375 33 3146029

Официальные представители в КАЗАХСТАНЕ:

ТОО «Комбитехноцентр» г. Алматы ул. Карасай Батыра 141

Тел. : 8-727-37-84-001, 8-727-37-84-002, 8-727-37-84-003, 8-727-37-84-004, 8-727-37-84-005,
8-727-378-39-39 cts_borzenko@bk.ru

ТОО «Квазар-Сервис», Тел. : 8 (700) 91-37-483, 8 (7152) 50-07-77 kvazarservice@rambler.ru

Авторизованные ЦЦ SNAIGE на территории РФ

Город	Область обслуж.	Наименование ЦЦ, адрес почтовый	Тел.
Аксай	Ростовская	«Аксай-Сервис» ООО, 346720 ул. Ленина, 44Б	8 (8632) 47-12-24
Ангарск	Иркутская	«Рембыттехника» ООО 665830 ул. Горького, д.2В, а/я	8 (3955) 52-34-13, 52-33-06
Апатиты	Мурманская	ИП Федоров Олег Геннадьевич 184200 ул. Бредова, д.9, оф.70	8 (81555) 66-255
Архангельск	Архангельская	«Сервисный центр Мир» 163045 ул.Гагарина, д.1	8 (8182) 20-9124
Белгород	Белгородская	«Выбор-Сервис» ООО 308600 пр. Гражданский, д. 32	8 (4722) 32-65-92, 32-69-29
Брянск	Брянская, Калужская	«Рембыттехника» 241050 пр-т Ленина, д.67 оф.227	8 (4832) 64-96-35
Весёлый пос.	Ростовская	Кобыш Владимир Иванович 347780 ул. Думенко д. 45А	8 (86358) 68-199
	Владикавказ, РСО-Алания	«Арктика-Сервис» ООО, 362015 пр. Коста, д. 15	8 (8672) 75-77-77
Владимир	Владимирская	«Рост-Сервис» ООО, 600031 ул. Юбилейная, д. 60	8 (4922) 21-44-24
		«Технокласс» ООО, 400007 пр-т Металлургов, д. 29	8 (8442) 72-40-10
Волгоград	Волгоградская	ИП Пучков Сергей Дмитриевич 400117 ул. Шекнинская, д. 38, кв.50	8 (442) 98-01-48
Волоколамск	Волокамский, Лотошинский, Шаховской р-ны Московской обл.	ПКП «Контакт-Сервис» ООО 143600 ул. Титова, д. 38 стр.3	8 (496) 364-43-73
		«Беркут» ООО, 394006 ул. Ворошилова, д. 2	8 (4732) 70-16-70
Воронеж	Воронежская	Черников А. Н. ИП 394029 Героев Стратосферы, д.16	8 (473) 249-60-51, 244-81-99, (960) 125-70-70, (499)709-71-47
Екатеринбург	Свердловская	«Уральский вал-Сервис» ООО, 620050 а/я 220	8 (343) 381-999-3, 381-999-4, 381-999-5

Ижевск	Удмуртия	«Аргус-Сервис» ООО, 426010 ул. Азина, д. 4	8 (3412) 30-79-79, 30-83-07, 71-98-00
Ижевск	Удмуртия, Татарстан, Башкирия	«ЭЛГД» ООО, 426057 ул. В. Сивкова, 152	8 (3412) 94-86-86
Йошкар-Ола	Марий Эл, Кировская, Нижегородская	Бешкарева Светлана Владимировна ИП 424000 ул. Советская, д. 173	(8362) 45-73-68, 41-77-43
Иркутск	Иркутская	«Алика-Сервис» ООО , 664019 ул. Писарева 18а	8 (3952) 34-97-27, 34-82-98
Казань	Казанская	"Компания "Ваш Сервис", 420032 г.Казань, ул.Алфрузова,10/12	+7 (8432) 54-11-46,+7 (8432) 90-34-99, +7 (8432) 90-58-66
Калининград	Калининградская	ООО «ТТЦ ВЕГА» 236000 ул. Гагарина 41-45	8 (4012) 46-19-81, 53-49-04
		ЦУС «Уют», 236000 ул. Эпроновская 33	8 (4012) 75-12-76
Калуга	Калужская область	СЦ «ТехноСервис», 248000 г.Калуга, пер.Старообрядческий 9,оф.165	8 (4842)40-10-77, 8(4842)40-07-08
Камышин	Волгоградская	СЦ «Альфа», 403874 ул. Ленина, д.6В	8 (84457) 90-075
Киров	Кировская	«ТВКОМ» ООО 610001 Октябрьский пр-т, д. 116А	8 (8332) 54-20-64, 54-69-56
Коломна	Московская	«Росинка-2» ООО, 140411 пр-т Кирова д. 15	.8 (4966) 141-486
Кострома	Костромская	«Антэк» ООО , 156019 ул. Станкостроительная, 5Б	8 (4942) 41-02-02
		ИП Молодкин Владимир Леонидович 156002 ул. Коммунаров, д. 5	(4942) 63-97-23, 30-01-07
Краснодар	Краснодарский	«Кубаньрембытслужбы» ООО 350049 ул. Северная, д. 237А	8 (861) 255-79-11, 255-46-72, 279-60-15
		Новоженцев И. Ю. ИП, 350072 ул. Ростовское шоссе, д. 22/4	
Красноярск	Красноярский	Близницов И. Л. ИП, 660020 ул. Дудинская, д. 12А	8 (391) 229-65-95, 201-92-28, 201-89-22
Курск	Курская	«Юлия-Сервис» ООО 305000 Красная площадь, 2/4, под. 4, оф.1	8 (4712) 56-41-87
		ИП Суңцов Александр Геннадьевич , 305048 ул. Станционная, д. 4А	8 (8152) 233-237, 239-389
Мончегорск	Мурманская	ИП Кулузов Сергей Викторович 184511 ул. Никелевое шоссе, д.12Б	8 (81536) 72-954, моб. 8 921-272-28-27
Москва	Московская	Балашова Н.Н. ИП (ООО «Энергобит») 111033 ул. Самокатная, д. 2А	8 (495) 95-67-057, 36-22-023, 79-60-832
Мурманск	Мурманская	«Лидер-Сервис» ООО, 183039 ул. Книповича, д. 46	8 (8152) 40-00-83
Муром,	Владимирская	ИП Серкова Татьяна Андреевна 602265 ул. Московская д. 1	8 (49234) 33-554
Нижний Новгород	Нижегородская	ООО «Бытовая автоматика-сервис», 603152 ул.Ларина д.18	8 (8314) 61-88-48, 8 (909) 283-21-78
Нальчик	Кабардино-Балкария	«Альфа-Сервис» ООО, 360000 пр-т Ленина, д. 24	8 (8662) 420-430
Нерюнгри	Якутия (Саха)	ИП Турчинский Дмитрий Анатольевич 678960, РС (Я), ул.Чурапчинская 18	8 (41147) 6-89-71, 6-82-13, 8 (41147) 6-94-0
Новосибирск	Новосибирская	«Рембиттехника» ООО 630007 ул.Фабричная, 16	8 (383) 223-15-28, 323-65-10
Орёл	Орловская	«Евросервис» ООО 302040 ул. 8 Марта, 25	8 (4862) 40-86-81, 40-86-82
Оренбург	Оренбургская	«Ликос-Сервис» ООО 460006 ул. Невельская, 8А	8 (3532) 779189
Пенза	Пензенская	«Мир Сервиса» ООО, 440008 ул. Кулакова, д.2	8 (8412) 260-960

Пермь	Пермская	«Сатурн-Сервис» ООО, 614070 Бульвар Гагарина,24	8 (342) 218-26-86
Псков	Псковская	«МиниМакс» ООО, 180016 Рижский пр-т, д.70а	(8112) 72-13-90
Пятигорск	Ставропольский	ИП Чернявский Евгений Витальевич «Голисервис» 357551 ул. 1-я Набережная, д.32 к.4	8 (8793) 33-17-29, 33-93-69 доб. 215
Рыбинск	Ярославская	«Транс-экспидиция» ООО, 152920 пр-т Серова, д.8	8 (4855) 28-65-10
Рыбинск	Ярославская	СЦ«Техносервис», ул. Моторостроителей, 21	8 (4855) 24-31-21, 55-65-72
Самара	Самарская	ТТЦ «Солитон» ООО, 443022 ул. Кабельная, 4	8 (846) 955-12-60, 276-99-79
Санкт-Петербург	Ленинградская	ПКФ «Гарда» ООО 192102 ул. Стрельбищенская, д.16-а	8 (812) 766-63-70
Северодвинск	Архангельская	ТТЦ «Бирюса» ООО, 164504 ул. Ломоносова, 41	8 (8184) 58-43-77
Серпухов	Подольский, Домодедовский, Чеховский, Ступинский, Серпуховский,	Тарусский Калужской обл Литвинов А. А. ИП 142204 ул. Химиков, д.2	8-4967-760966, 8-926-2787048
Смоленск	Смоленская	«В-Холдинг» ООО, 214004 ул. Нарвская, д.4	8 (4812) 39-91-04
Ставрополь	Ставропольский	«Техно-Сервис» ООО 355000 ул.7-я Промышленная, д.6	8 (8652) 395-530, 39-30-30
Сызрань	Самарская	«Радуга» ОАО, 446001 ул. Победы, д.16	8 (8464) 33-23-64
Соликамск	Чусовой Пермская	ИП Устинов Алексей Викторович 618200 ул. Ленина, д.31	8 (34256) 55-680, 47-070
Таганрог	Ростовская	Филатов И.О. ИП 347923 ул. Свободы, д.11	8 (8634) 31-21-11, 31-29-32
Тамбов	Тамбовская	«БВС-2000» ООО, 90012 ул. Пионерская, д.24	8 (4752) 75-17-18
Тамбов	Тамбовская	ТТЦ «Атлант-Сервис», 392020 ул. Московская, 23А	8 (4752) 72-63-46
Томск	Томская	«Технолюкс сервис» ООО, 634027 Пр.Мира,76	8 (3822) 90-03-34
Томск	Томская	«СТ-Сервис» ООО 634055 пр. Академический, д.1А	8 (3822) 25-39-20, 25-45-48
Тула	Тульская	«Рембыттехника» ООО, 300004 ул. Кауля,16	8 (4872) 37-30-23, 70-21-13
Уфа	Башкортостан	«Мегабытсервис», 450055 ул. Российская, д. 45/1	8 (3472) 35-27-55
Уфа	Башкортостан	«Сервис-Центр Регион» ООО 450052 ул. Аксакова, д.73	8 (3472) 28-43-79, 28-85-70, 52-58-68, 53-26-66
Уфа	Башкортостан	«Сервисный Центр Атлант» ООО 450078 ул. Айская, д.69/2а	8 (347) 292-32-62, 228-85-70, 252-57-84

ВНИМАНИЮ ПОКУПАТЕЛЕЙ!

Покупая холодильник, проверьте действие изделия, убедитесь, что он полностью укомплектован.

ВАЖНО! ВНИМАТЕЛЬНО ПРОЧИТАЙТЕ ИНСТРУКЦИЮ ПО ИСПОЛЬЗОВАНИЮ. При несоблюдении перечисленных в инструкции требований и указаний, остаётся вероятность испортить холодильник и ПОТЕРЯТЬ ПРАВО НА БЕСПЛАТНОЕ ГАРАНТИЙНОЕ ОБСЛУЖИВАНИЕ.

В период гарантийного обслуживания производится бесплатная замена испортившихся деталей и узлов холодильного прибора.

Гарантийный период:

- Бытовым холодильным приборам „Snaigė“ предоставляется гарантия – 24 месяцев со дня покупки. Исключительно, только в Белоруссии, предоставляется гарантия – 36 месяцев со дня покупки.
- Бытовым холодильным приборам, используемым для коммерческих целей (лечебные организации, аптеки магазины, гостиницы, бары и др. места), предоставляется гарантия – 6 месяцев.
- Вертикальным витринам – холодильникам и холодильникам для охлаждения вина предоставляется гарантия – 12 месяцев.

Обязательные условия гарантийного ремонта:

- Необходимо обязательно иметь оригинальный гарантийный лист, чек магазина или другой документ продавца подтверждающий покупку изделия с указанной датой продажи холодильного прибора и печатью магазина. Модель холодильника и серийный номер на гарантийном листе должны соответствовать номеру на наклейке прибора находящейся внутри холодильника. На оригинальном гарантийном листе не может быть никаких исправлений.

ВНИМАНИЕ! Если по предъявленным покупателем документам нельзя установить дату продажи, началом гарантии считается дата производства холодильника.

- Холодильный прибор **обязательно должен быть включён в электросеть, имеющую контакт заземления, поставлен и эксплуатируется строго согласно указаниям производителя, описанным в инструкции по использованию прибора.**

Гарантийное обслуживание прекращается:

- Из-за механических повреждений корпуса или других повреждений, возникших по вине покупателя при транспортировке приобретённого холодильного прибора иначе, нежели указано производителем в инструкции по использованию прибора. В спорном случае, необходимо обязательно предоставить упаковку холодильного прибора.
- Из-за неисправности, поломки деталей, запахов, появившихся с связи с неправильным использованием изделия, поставки и включения в электросеть или транспортировке не следуя требованиям производителя, описанным в инструкции по использованию прибора.
- Если холодильный прибор эксплуатировался в антисанитарных условиях, причинами неисправности являются насекомые, грызуны и другие посторонние действия.
- Если в период гарантийного обслуживания холодильный прибор ремонтировали не „Snaigė-Service“ или его официальные представители.

Другие условия:

- Гарантия не предоставляется внутренней лампочке освещения и внутренним пластмассовым деталям прибора, испорченным по вине покупателя.
- Если холодильный прибор заменяется по причине неисправности, покупатель обязан возместить компании убытки, полученные из-за механического повреждения прибора по вине покупателя.

Гарантийный срок заменённого холодильного прибора считается со дня даты замены прибора. Дата записывается в гарантийном листе с отметкой, что прибор заменён.